

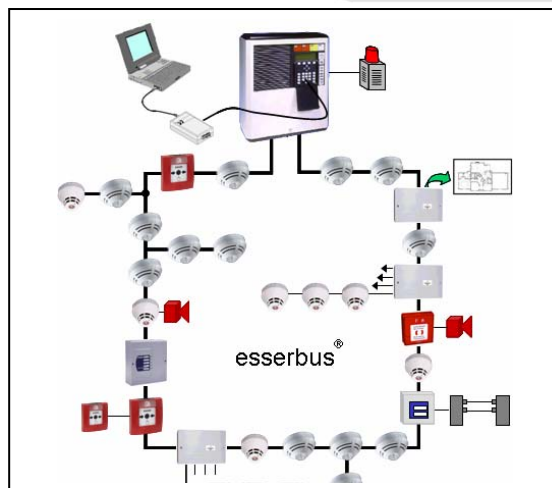
Características



- Última tecnología de microprocesadores
- Longitud máxima de lazo esserbus® de 3500 m
- Potente herramienta gráfica para programación y puesta en marcha
- Soporta tecnología vía radio
- Estructura modular
- Conexión en red de 31 centrales mediante red Essernet® (500kB)
- Hasta 2 lazos esserbus® PLus
- Micromodulos compatibles con sistema IQ8Control y con sistema 8000

Central de alarma de incendios para instalaciones medias grandes: flexible funcional y preparada para el futuro.

La central IQ8Control C tiene un diseño modular, y su más alta tecnología sirve para cumplir con los requerimientos más altos en cuanto a protección de bienes. Así, la central es adecuada para la protección de instalaciones de tamaño medio y alto en las que se requiere una protección de incendios al más alto nivel. La central IQ8Control C es totalmente compatible con los sistemas 8000. Su diseño modular permite una integración totalmente flexible de distintas unidades para conseguir la mejor adaptación a la instalación a proteger. El sistema IQ8Control C permite su ampliación de un modo totalmente sencillo.



Tecnología de lazo profesional: multifuncional, ampliable y económica

El lazo esserbus® es un lazo resistente a posibles cortocircuitos o aperturas de lazo, ofreciendo la más alta seguridad y fiabilidad, así como el ahorro en instalación mediante el uso de arquitectura en anillo o en ramales. Es posible conectar al lazo esserbus® tanto detectores sencillos como detectores multisensoriales, ya sean de la serie IQ8 o de la serie 9200.

Flexibilidad y fiabilidad en la estructura de lazo

El lazo esserbus® permite la combinación de la estructura en anillo cerrado o en ramales con una distancia máxima de 3.5km. Es posible conectar hasta 127 dispositivos de lazo y configuración en 127 zonas, lo que garantiza un alto grado de planificación y adaptación a las necesidades de la instalación. Todos los dispositivos IQ8 e IQ8Quad incorporan aislador de lazo, pudiéndose incorporar aisladores en cualquier otro equipo.

Con esto, cada equipo de bus permanece casi operacional en caso de ruptura o cortocircuito de lazo. Solo la parte afectada por la avería queda automáticamente aislada del resto del lazo.

La central IQ8Control C permite la incorporación de 2 lazos esserbus® Plus. Los transponders de lazo esserbus® son dispositivos de lazo con entrada y salida programables libremente para control o supervisión de equipos externos o para conexión de detectores especiales.

Es posible activar/desactivar los sensores individuales de detectores multisensoriales dentro del lazo esserbus® de modo manual o por tiempo. El lazo esserbus® es adecuado para transmisión de alarmas, fallos o señales de mantenimiento. Además, el sistema identifica la localización de cada detector de modo individual con el correspondiente texto en el display.

Memoria de almacenamiento de eventos

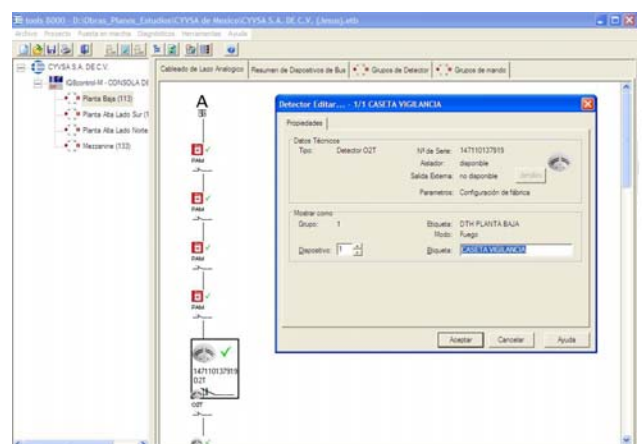
Cada evento es almacenado en la central IQ8Control C. Es posible almacenar un máximo de 10.000 eventos. Es posible verificar en cada momento cualquier evento almacenado en la central o puede ser impreso mediante una impresora externa o mediante el programa de puesta en marcha Tools8000.

Essernet

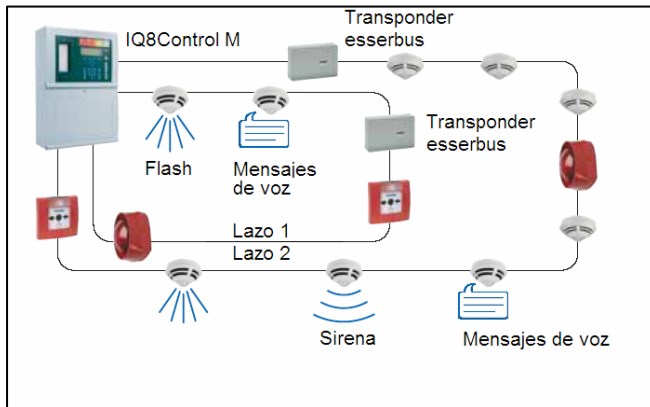
Mediante la red essernet® es posible conectar hasta 31 equipos, como centrales o paneles repetidores. Los eventos e informes producidos en cada central están disponibles en todos los demás equipos cuando se encuentran conectados a la red essernet®.

Facilidad de instalación y operación

El programa de puesta en marcha y mantenimiento Tools 8000 garantiza una rápida puesta en marcha del sistema. La configuración de la central se hace directamente mediante un PC/portátil. Solo se muestra información esencial, lo que facilita considerablemente las operaciones del sistema. Cuando las centrales se encuentran interconectadas en red, es posible realizar operaciones de modo descentralizado. Opcionalmente, es posible mostrar información de alarma o estados mediante indicadores de zona individuales en la central o mediante centrales en la red. También es posible imprimirla usando impresoras remotas o integradas en la propia central.



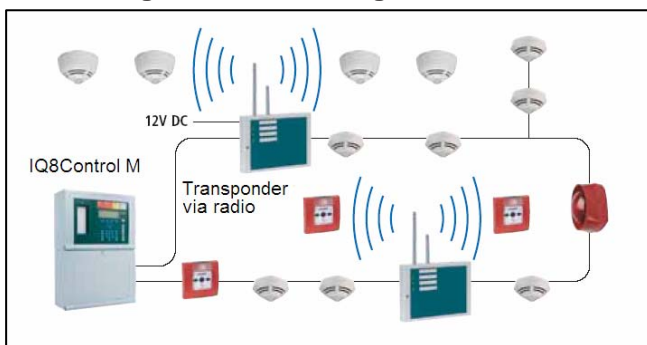
Innovadora señalización de alarma y evacuación



La alimentación de los dispositivos de alarma por el lazo esserbus junto con la capacidad de la central IQ8Control aseguran una integración óptima de los dispositivos de señalización ópticos y acústicos instalados en el lazo esserbus®. Así, la central IQ8Control C y los detectores IQ8Quad proporcionan una solución ideal y económica reduciendo al máximo los costes de instalación.

Todos los dispositivos de alarma cumplen con EN 54-3 y aceptan tonos de alarma según DIN 33404-3 así como otros 18 tonos internacionales con una potencia de hasta 92 dB (A).

Integración de tecnología vía radio



Cuando se conectan dispositivos vía radio a la central IQ8Control C, todos permanecen identificados individualmente y mantienen todas las características, tomando solo una única dirección. Para planificación y programación es necesario usar el software de puesta en marcha Tools 8000.

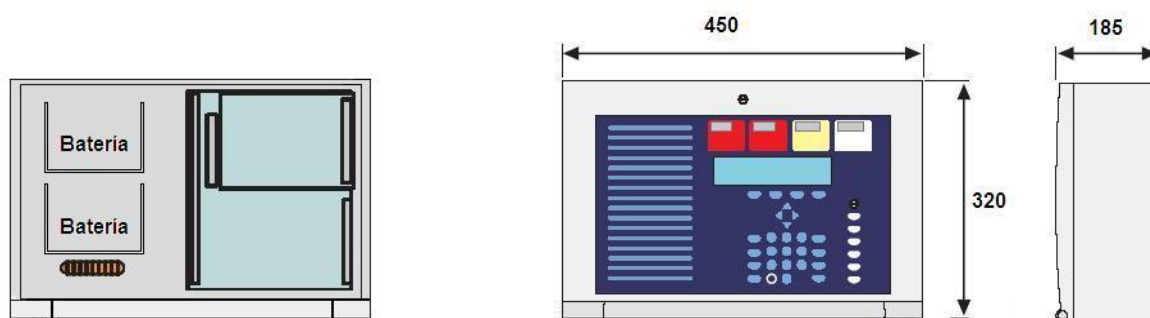
Este software también puede usarse para medir la fuerza de la señal en las comunicaciones vía radio.

En términos de expansión de los sistemas, los dispositivos vía radio proporcionan una solución ideal para mantener la funcionalidad de la instalación original mientras se amplía el sistema.

Gran variedad de frontales de operación

El amplio rango de frontales de operación significa que la solución adecuada está siempre presente sea cual sea el requerimiento de la instalación. Los frontales de operación están disponibles en varios idiomas y proporcionan distintas posibilidades en función de las necesidades de la instalación





Datos técnicos

Tensión de alimentación	230vac
Frecuencia de alimentación	50 a 60Hz
Corriente en reposo	300mA sin frontal
Corriente de funcionamiento	0,7 ^a
Alimentación de emergencia	2 x 12Ah (max. 2 x 24Ah con extensión ref 789300)
Temperatura de funcionamiento	-5°C a 45°C
Temperatura de almacenamiento	-10°C a 50°C
Índice de protección	IP30
Carcasa	ABS, 10% reforzado fibra de vidrio, V-0
Color	Gris, similar a Pantone 538
Peso	6,5Kg
Dimensiones	450x 320 x 185mm
Especificaciones	VdS G299044

Referencias

Central IQ8Control C	808003
Central IQ8Control C para montaje en rack de 19"	808139
Display para central IQ8Control C y M	786006
Display para central IQ8Control C y M c/ indicación de zonas	786106
Display para central IQ8Control C y M c/impresora	772476
Frontal ciego centrales IQ8Control C y M	772477
Módulo expansión 3 micromódulos	786806
Módulo expansión 3 relés	786100
Micromódulo 4 zonas convencionales	784381
Micromódulo lazo	784382
Micromódulo lazo PPlus	804382
Micromódulo lazo PPlus 2x1.5mm ²	804383
Micromódulo de comunicaciones RS232/TTY.	784842
Micromódulo provisto de 4 salidas de relé programables	787530
Micromódulo provisto de 3 salidas de relé supervisadas programables	787531
Micromódulo para conexión de centrales en red Essernet a 62,5 kBd	784840
Micromódulo para conexión de centrales en red Essernet a 500 kBd.	784841